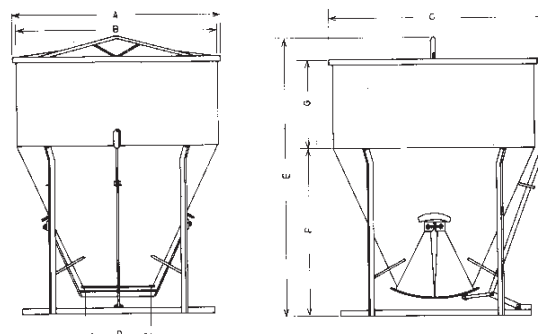


BENNE PER GRU

BENNE CONICHE SCARICO CENTRALE

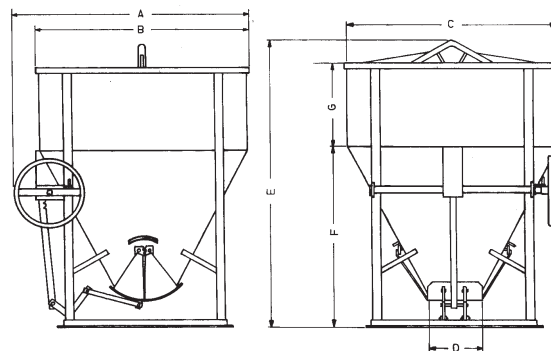
BENNES CONIQUES, DESCHARGE CENTRALE / CONIC BUCKETS, CENTRAL DISCHARGE
ZENTRALAUSLADEN BETONKÜBELN



| Codice / Code / Code / Kode | | VF 3010 | VF 3020 | VF 3030 | VF 3040 | VF 3050 | VF 3060 | VF 3065 | VF 3070 | VF 3080 | VF 3090 | VF 3100 |
|--|--------------|---------|---------|---------|---------|---------|---------|---------|---------|---------|---------|---------|
| Capacità Capacité / Capacity Kapazität | lt. | 200 | 250 | 300 | 350 | 400 | 500 | 600 | 750 | 1.000 | 1.500 | 2.000 |
| Dimensioni / Dimensions Dimensions / Dimension | A mm. | 850 | 850 | 850 | 980 | 980 | 980 | 1.150 | 1.250 | 1.250 | 1.407 | 1.407 |
| | B mm. | 820 | 820 | 820 | 950 | 950 | 950 | 1.150 | 1.210 | 1.210 | 1.372 | 1.372 |
| | C mm. | 930 | 930 | 930 | 1.040 | 1.040 | 1.100 | 1.200 | 1.350 | 1.350 | 1.507 | 1.507 |
| | D mm. | 300 | 300 | 300 | 300 | 300 | 300 | 300 | 300 | 300 | 300 | 300 |
| | E mm. | 940 | 1.030 | 1.130 | 1.150 | 1.230 | 1.360 | 1.210 | 1.380 | 1.600 | 1.900 | 2.150 |
| | F mm. | 710 | 710 | 710 | 830 | 830 | 830 | 770 | 880 | 880 | 1.000 | 1.000 |
| | G mm. | 80 | 170 | 270 | 170 | 250 | 380 | 300 | 350 | 550 | 750 | 1.000 |
| Massa / Poids Weight / Gewicht | kg. | 49 | 51 | 55 | 64 | 68 | 71 | 105 | 139 | 155 | 221 | 250 |

BENNE CONICHE SCARICO CENTRALE – APERTURA A VOLANTINO

BENNES CONIQUES, DESCHARGE CENTRALE – OUVERTURE PAR VOLAN / CONIC BUCKETS, CENTRAL DISCHARGE
– WHEEL OPENING / KÖNISCH KÜBELN MIT ZENTRALAUSLADEN –HANDRAD ÖFFNUNG



| Codice / Code / Code / Kode | | VF 3150 | VF 3160 | VF 3170 | VF 3180 |
|--|--------------|---------|---------|---------|---------|
| Capacità Capacité / Capacity Kapazität | lt. | 750 | 1.000 | 1.500 | 2.000 |
| Dimensioni / Dimensions Dimensions / Dimension | A mm. | 1.450 | 1.450 | 1.507 | 1.507 |
| | B mm. | 1.250 | 1.250 | 1.407 | 1.407 |
| | C mm. | 1.210 | 1.210 | 1.372 | 1.372 |
| | D mm. | 300 | 300 | 300 | 300 |
| | E mm. | 1.380 | 1.600 | 1.900 | 2.150 |
| | F mm. | 880 | 880 | 1.000 | 1.000 |
| | G mm. | 350 | 550 | 750 | 1.000 |
| Massa / Poids Weight / Gewicht | kg. | 167 | 184 | 250 | 280 |