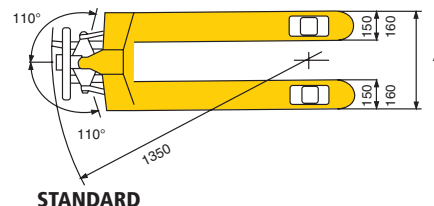
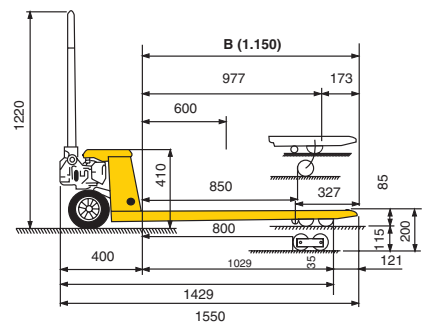


MOVIMENTAZIONE

TRANSPALLET MANUALE

TRANSPALETTE MANUEL / HAND PALLET TRUCK / HANDGABELHUBWAGEN



STANDARD

Modello / Modèle / Model / Modell	STANDARD			LUNGHEZZE SPECIALI / LONGUEUR SPECIALES / SPECIAL LENGHT / SPEZIALLÄNGEN					
	TX 20S	TX 25S	PT 30S	TX 20S 80	TX 20S 95	PT 20S 150	PT 20S 180	PT 20S 200	
Portata / Capacité de charge Carrying capacity / Förderleistung	kg.	2.000	2.500	3.000	2.000	2.000	2.000	2.000	2.000
Misure forche Dimensions fourches / Fork dimensions Maße der Gabeln	AxB mm.	530x1.150	530x1.150	540x1.150	530x800	530x950	540x1.500	540x1.800	540x2.000
Peso netto / Poids net Net weight / Nettogewicht	kg.	75	77	85	67	70	83	90	95

Modello / Modèle / Model / Modell	ALZATA VELOCE / LEVÉE RAPIDE / QUICK LIFT SCHNELLER HEBEVORGANG		LARGO / LARGE / LARGE / BREIT	
	TX 20QL		PT 20L	PT 20L 100
Portata / Capacité de charge Carrying capacity / Förderleistung	kg.	2.000	2.000	2.000
Misure forche Dimensions fourches / Fork dimensions Maße der Gabeln	AxB mm.	530x1.150	680x1.150	680x1.000
Peso netto / Poids net Net weight / Nettogewicht	kg.	75	78	74

Disponibili anche con freno alla maniglia e a pedale / Disponible aussi avec frein à main et à pédale / Also available with handle and foot brake / Auch mit Griffbremse und Fußbremse erhältlich.

LEGENDA TIPI DI RUOTA / LISTE DE TYPES DE ROUES / TYPE OF WHEEL LIST / RAD ZEICHENERKLÄRUNG



SNR: rullo ant. singolo nylon, ruote post. all.gomma - rouleau simple nylon, roues caoutchouc - single nylon roller, rubber wheels - vordere rolle, einzeln, i aus nylon, hintere rollen aus aluminium/gummi.
TNR: rulli ant. tandem nylon, ruote post. all.gomma - rouleaux doubles nylon, roues caoutchouc - tandem nylon rollers, rubber wheels - vordere tandemrollen aus nylon, hintere rollen aus aluminium/gummi.
SPR: rullo ant. singolo poliuretano, ruote post. all.gomma - rouleau simple polyurethan, roues caoutchouc - single polyurethan roller, rubber wheels - vordere rolle, einzeln aus polyurethan, hintere rollen aus aluminium/gummi.
TPR: rulli ant. tandem poliuretano, ruote post. all.gomma - rouleaux doubles polyurethan, roues caoutchouc - tandem polyurethan rollers, rubber wheels - vordere tandemrollen aus polyurethan, hintere rollen aus aluminium/gummi.
PPP: rulli ant. tandem poliuretano, ruote post. all.poliuretano - rouleaux doubles polyurethan, roues caoutchouc - tandem polyurethan rollers, rubber wheels - vordere tandemrollen aus polyurethan, hintere rollen aus aluminium/polyurethan.
TSR: rulli ant. tandem acciaio, ruote post. all.gomma - rouleaux doubles acier, roues caoutchouc - tandem steel rollers, rubber wheels - vordere tandemrollen aus stahl, hintere rollen aus aluminium/gummi.
TNN: rulli ant. tandem nylon, ruote post. nylon - rouleaux doubles nylon, roues nylon - tandem nylon rollers, nylon wheels - vordere tandemrollen aus nylon, hintere rollen aus nylon.